

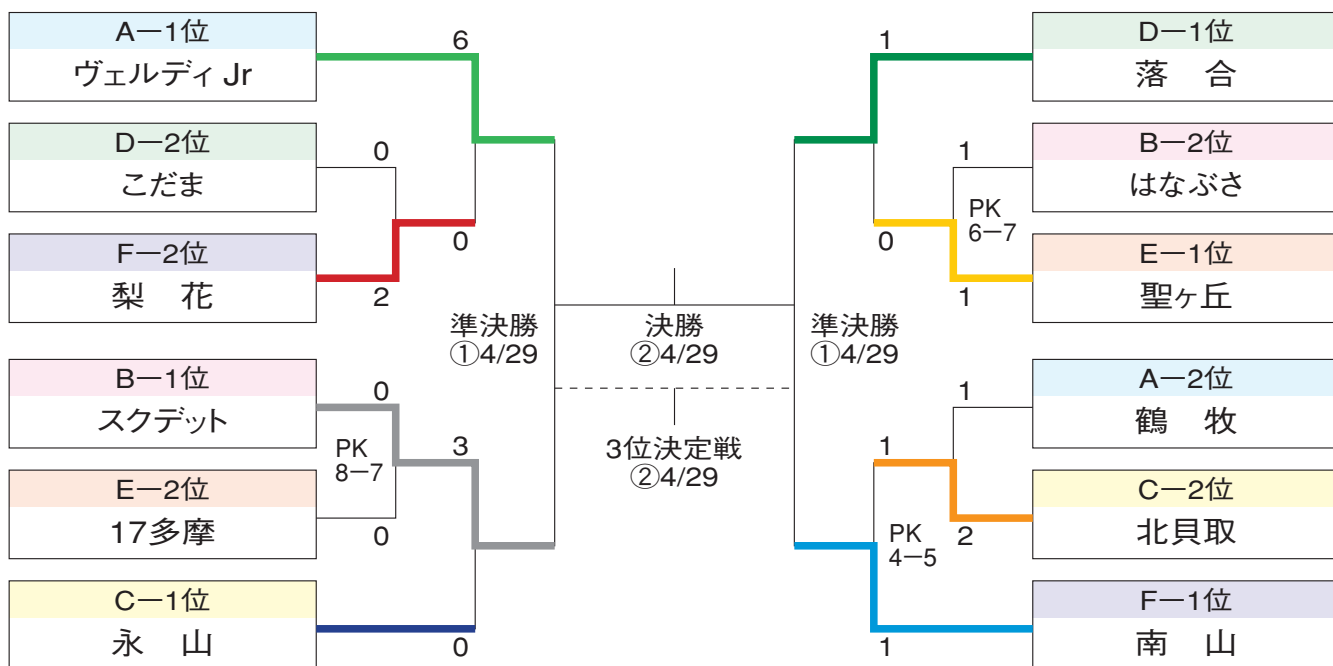
全日本少年サッカー大会 11ブロック大会決勝トーナメント組合せ

決勝トーナメント第1日 4月27日(日)
多摩市和田公園(運営: 聖ヶ丘・17多摩・永山)

	キックオフ	対戦カード	審判
①	9:30	はなぶさ — 聖ヶ丘	落・北
②	10:20	鶴 牧 — 北貝取	①負・南
③	11:10	落 合 — ①勝者	鶴・梨
④	12:00	②勝者 — 南 山	①勝・17
⑤	12:50	こだま — 梨 花	ヴ・南
⑥	13:40	スクデット — 17多摩	⑤負・永
⑦	14:30	ヴェルディJr — ⑤勝者	⑥両者
⑧	15:20	⑥勝者 — 永 山	⑦両者

決勝トーナメント最終日 4月29日(火・祝)
稲城市南山グラウンド(運営: ブロック委員)

	キックオフ	対戦カード	審判
①	10:00	準決 ヴェルディJr — スクデット	審判部
①	10:00	準決 落 合 — 南 山	審判部
②	11:40	三決 —	審判部
②	11:40	決勝 —	審判部
	12:40	表彰式	



※決勝トーナメントからは同点の場合1・2回戦まではPKとし、準決勝以降は10分間の延長戦を行い、それでも同点の場合はPK戦とする。